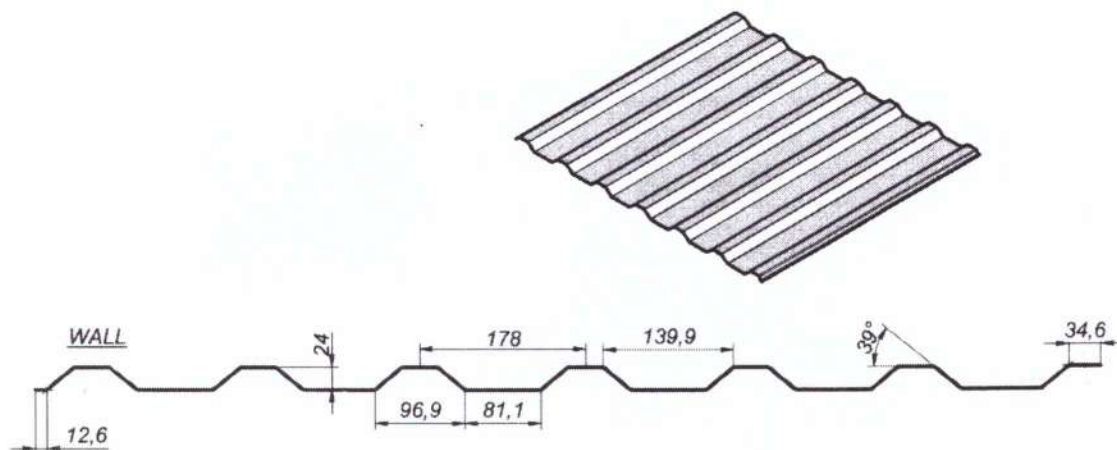


# Tablă cutată T24 pentru fațadă

Tabla cutată T24 este un profil trapezoidal ideal pentru construcția fațadelor clădirilor cu destinație industrială, comercială, agrozootehnică, sportivă sau culturală.



## Caracteristici tehnice T24

Material	Tablă oțel prevopsită		
Grosimi disponibile (mm)	0.40   0.45   0.50		
Clasă oțel	S250GD, DX51D		
Acoperire minimă de zinc (g Zn/m <sup>2</sup> )	225		
Strat exterior de acoperire vopsea (μm)	LUCIOS	MAT	
	25	35	
Lățime totală (mm)	1138,5		
Lățime utilă (mm)	1068		
Greutate pe suprafață (kg/m <sup>2</sup> )	4.3 - 7.3		
Lungime minimă (mm)	500		
Lungime maximă recomandată (mm)	6000		
Înălțime cută (mm)	24		

## Tipul și structura oțelului

Oțel minim S250GD cu strat de zinc de **225 g/m<sup>2</sup>**, în conformitate cu EN 10346 și EN 10143.



- 1 ▶ Tablă oțel
- 2 ▶ Strat de zinc
- 3 ▶ Strat de pasivare
- 4 ▶ Strat primar de protecție
- 5 ▶ Strat de vopsea exterior
- 6 ▶ Strat de vopsea interior